

# PROTECTION SYSTEMS FOR EMC PROBLEMS (ELECTROMAGNETIC COMPATIBILITY)

*LES SYSTÈMES DE PROTECTION POUR LES PROBLÈMES DE CEM  
(COMPATIBILITÉ ÉLECTROMAGNÉTIQUE)*

*LES SYSTÈMES DE PROTECTION POUR LES PROBLÈMES DE CEM  
(COMPATIBILITÉ ÉLECTROMAGNÉTIQUE)*



**INDUSTRIAL SAFETY EXPERTS**

Maximum safety at your fingertips.

# DEFINITIONS

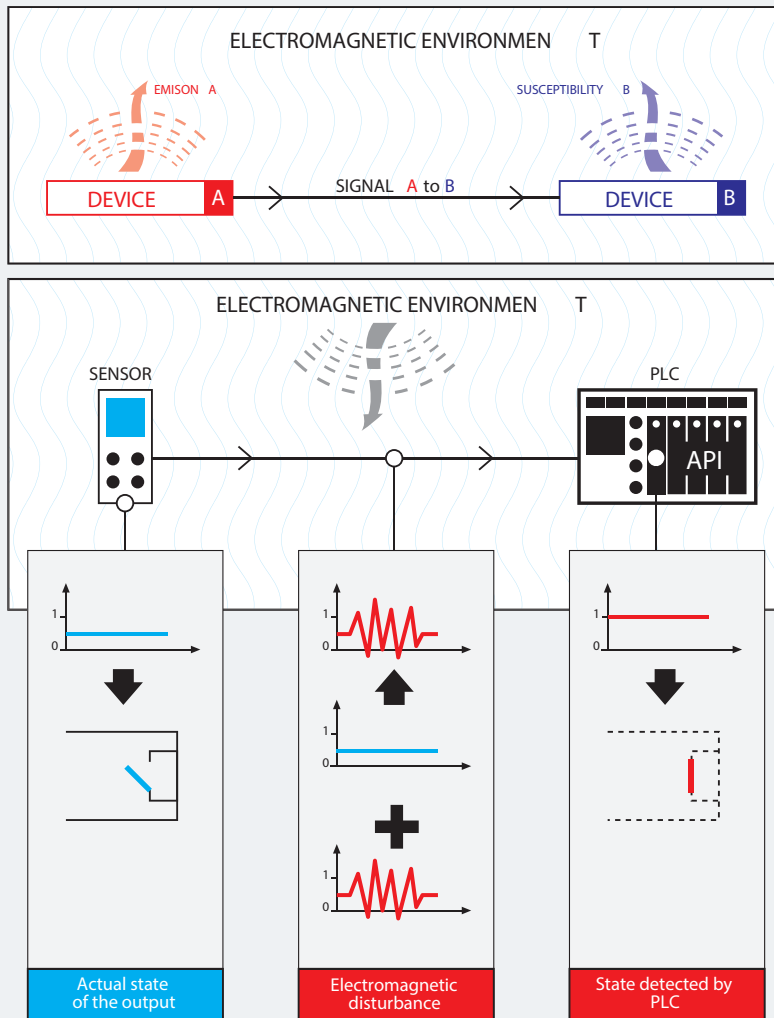
## DEFINITIONS

### DEFINICIONES

Standards define the Electromagnetic compatibility "EMC" as "the ability of a device, apparatus or system works on its electromagnetic environment without a satisfactory and intolerable electromagnetic disturbances to any other device in the same environment."

/ Les Normes définissent la compatibilité électromagnétique "CEM" comme : "l'aptitude d'un dispositif, d'appareil ou système de fonctionner dans son environnement électromagnétique de forme satisfaisante et sans produire de perturbations électromagnétiques intolérables pour tout autre dispositif situé dans le même environnement".

/ Las Normas definen la compatibilidad electromagnética «CEM» como: «la aptitud de un dispositivo, aparato o sistema para funcionar en su entorno electromagnético de forma satisfactoria y sin producir perturbaciones electromagnéticas intolerables para cualquier otro dispositivo situado en el mismo entorno».



The electromagnetic disturbance may be electromagnetic noise, an unwanted signal or a change in the propagation medium itself.

/ La perturbation électromagnétique peut être un bruit électromagnétique, un signal non désiré ou une modification du propre milieu de propagation.

/ La perturbación electromagnética puede ser un ruido electromagnético, una señal no deseada o una modificación del propio medio de propagación.

# TYPES OF DISTURBANCES

## TYPES DE PERTURBATIONS

### TIPOS DE PERTURBACIONES

#### A Disturbances of LOW Frequency (LF)

Perturbations de BASSE Fréquence (BF)

Perturbaciones de BAJA Frecuencia (BF)

- **ZONE OF FREQUENCY:** 0 < Frequency <1-5 MHz low-frequency disturbances. In the installation occurs mainly by conduction (cables...).
- **DURATION:** Generally long-term (a few tens of ms). In some cases, the phenomenon may be permanent (harmonic).
- **ENERGY:** The conducted energy can be high and as a result, interconnected equipment malfunction or break down.

- **ZONE DE FRÉQUENCE :** 0 < Fréquence <1 à 5 MHz. Les perturbations de basse fréquence "BF" se produisent dans l'installation principalement par CONDUCTION (câbles ...).
- **DURÉE :** En général prolongée (quelques dizaines de ms). Dans quelques cas, le phénomène peut être permanent (harmonique).
- **ÉNERGIE :** L'énergie conduite peut être élevée et, comme résultat, les appareils interconnectés fonctionnent mal ou tombent en panne.

- **ZONA DE FRECUENCIA:** 0 < Frecuencia < 1 a 5 MHz. Las perturbaciones de baja frecuencia «BF» se producen en la instalación principalmente por CONDUCCIÓN (cables...).
- **DURACION:** Generalmente prolongada (algunas decenas de ms). En algunos casos, el fenómeno puede ser permanente (armónico).
- **ENERGÍA:** La energía conducida puede ser elevada y, como resultado, los aparatos interconectados funcionan mal o se averían.

#### B Disturbances of MEDIUM Frequency (MF)

Perturbations de MOYENNE Fréquence (MF)

Perturbaciones de MEDIA Frecuencia (MF)

- **ZONE OF FREQUENCY:** 1 MHz < Frequency <30-40 MHz medium-frequency disturbances come and disturb the installations, essentially by conduction (cables ...) Differential Mode (MD) (2 wires) or Common Mode (MC) (between wire and mass or mass and earth).
- **DURATION:** In general are a periodic or non periodic variable frequency 1-30 MHz, is of impulse type with pulse times ranging from several ns to several tens of microseconds.
- **ENERGY:** The conducted energy is weak but the speed of the disturbances has a tendency to penetrate into the heart of electronic card systems and cause random errors, see the stops of the equipments.

- **ZONE DE FRÉQUENCE :** 1 à 5 MHz < Fréquence <30 à 40 MHz. Les perturbations de basse fréquence « MF » arrivent et perturbent les installations essentiellement par CONDUCTION (câbles ...) de Mode Différentiel (MD) (Entre 2 fils) ou par Mode Commun (MC) (entre fil et masse ou entre masse et terre).
- **DURÉE :** En général soit de type périodique ou aperiodique de fréquence variant de 1 à 30 MHz , soit de type impulsionnelle avec des temps de montée variant de quelques ns à plusieurs 100 énes de µs.
- **ÉNERGIE :** L'énergie conduite est faible mais la rapidité des perturbations aura tendance à pénétrer au cœur des systèmes et cartes électroniques provoquant des disfonctionnement aléatoires, voir la pannes des équipements.

- **ZONA DE FRECUENCIA:** 1 MHz < Frecuencia < 30 a 40 MHz. Las perturbaciones de baja frecuencia « MF » llegan y perturban las instalaciones esencialmente por CONDUCCION (cables ...) de Modo Diferencial (MD) (Entre 2 hilos) o por Modo Común (MC) (entre hilo y masa o entre masa y tierra).
- **DURACION:** En general son de tipo periódico o aperiódico de frecuencia variable de 1 a 30 MHz, sea de tipo impulsional con tiempos de impulso variando de algunos ns a varios decenas de µs.
- **ENERGÍA:** La energía conducida es débil pero la rapidez de las perturbaciones tendrá una tendencia a penetrar en el corazón de los sistemas y tarjetas electrónicas provocando errores aleatorios, ver las paradas de los equipamientos.

#### C Disturbances of HIGH Frequency (HF)

Perturbations de HAUT Fréquence (HF)

Perturbaciones de ALTA Frecuencia (AF)

- **ZONE OF FREQUENCY:** Frequency > 30 MHz high-frequency disturbances are produced in the installations by radiation (air...).
- **DURATION:** Impulse HF. Pulse rise time <10 ns. The phenomenon can be permanent (rectifiers, clocks...).
- **ENERGY:** Generally, the radiated energy is low and as a result, the devices malfunction.

- **ZONE DE FRÉQUENCE :** Fréquence > 30 MHz. Les perturbations de haut fréquence «HF» se produisent dans l'installation principalement par RADIATION (air...).
- **DURÉE :** Impulsions HF. Le temps de montée de l'impulsion <10 ns. Le phénomène peut être permanent (rectificateurs, horloges ...).
- **ÉNERGIE :** En général, l'énergie irradiée est basse et, comme résultat, les dispositifs de l'environnement fonctionnent mal.

- **ZONA DE FRECUENCIA:** 0 Frecuencia > 30 MHz. Las perturbaciones de alta frecuencia «AF» se producen en la instalación principalmente por RADIACIÓN (aire...).
- **DURACION:** Impulsos AF. Tiempo de subida del impulso < 10 ns. El fenómeno puede ser permanente (rectificadores, relojes...).
- **ENERGÍA:** Generalmente, la energía radiada es baja y, como resultado, los dispositivos del entorno funcionan mal.

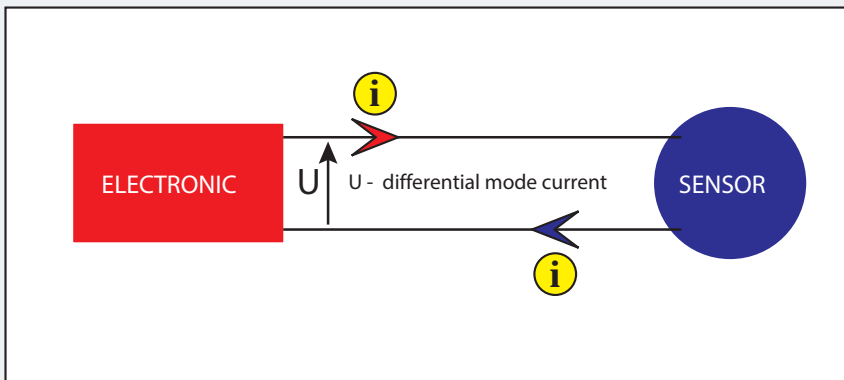
# MODES OF TRANSMISSION OF DISTURBANCE

## MODES DE TRANSMISSION DES PERTURBATIONS MODOS DE TRANSMISIÓN DE LAS PERTURBACIONES

Disturbances of common and differential mode represent a major threat to electronic equipment that can alter security. Also the common mode currents can flow in pipes and masses with important currents that can carry sparks in explosive areas.

Les perturbations de mode commune et différentiel représentent une menace importante pour les équipements électroniques et qui peuvent altérer la sécurité. De plus, les courants de mode commune peuvent circuler dans les tuyauteries et les masses avec des niveaux de courants importants qui peuvent provoquer des étincelles en zones explosives.

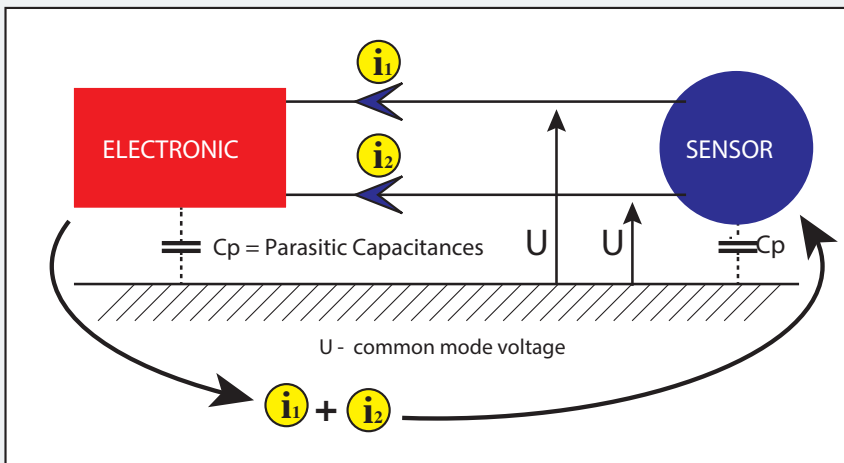
Las perturbaciones de modo común y diferencial representan una amenaza importante para los equipamientos electrónicos que pueden alterar la seguridad. También las corrientes de modo común pueden circular en las tuberías y masas con corrientes importantes que pueden llevar chispas en zonas explosivas.



• The differential mode current is propagated by one of the cables passing through the device causing, or not, a failure in its operation and returns via the other cable.

• Le courant de mode différentielle se propage par des conducteurs, passe à travers l'appareil en provoquant, ou non, un défaut de fonctionnement et retourne par l'autre conducteur.

• La corriente de modo diferencial se propaga por uno de los conductores, pasa a través del aparato provocando, o no, un fallo en su funcionamiento y regresa por el otro conductor.



• The common mode current is spread by two cables in the same direction and back through the parasitic capacitances.

• Le courant de mode commun se propage par les deux conducteurs dans le même sens et est véhiculé par la masse à travers de capacités parasites.

• La corriente de modo común se propaga por los dos conductores en el mismo sentido y regresa a través de las capacidades parasitas.



**COMMON MODE DISTURBANCE IS THE MAIN PROBLEM OF THE "EMC" SINCE THEIR PROPAGATION TRAJECTORY IS DIFFICULT TO IDENTIFY**

**LES PERTURBATIONS DE MODE COMMUNE REPRÉSENTENT LE PROBLÈME PRINCIPAL DE LA «CEM» DE TYPE CONDUITES PUISQUE SA TRAJECTOIRE DE PROPAGATION EST DIFFICILE D'IDENTIFIER**

**LAS PERTURBACIONES DE MODO COMÚN REPRESENTAN EL PRINCIPAL PROBLEMA DE LA "CEM" YA QUE SU TRAYECTORIA DE PROPAGACIÓN ES DIFÍCIL DE IDENTIFICAR**

# MODES OF TRANSMISSION OF DISTURBANCE

## MODES DE TRANSMISSION DES PERTURBATIONS

### MODOS DE TRANSMISIÓN DE LAS PERTURBACIONES

# 1

STAGE / STAGE/ ETAPA

• **Measures of conducted type in the machine or installation. These measures can be do it directly by the customer or experts in the field of EMC.**

• Mesures CEM de type conduites sur la machine ou installation. Ces mesures peuvent être directement réalisées par le client ou experts dans le domaine de la CEM.

• *Medidas de tipo conducido en la máquina o instalación. Estas medidas pueden ser realizadas directamente por el cliente o expertos en el campo de la CEM.*

# 2

STAGE / STAGE/ ETAPA

• **Calculations of the components that constitute the VAS®.**

• *Calculs des composants qui constitueront le VAS®.*

• *Cálculos de los componentes que constituirán el VAS®.*

# 3

STAGE / STAGE/ ETAPA

• **Construction of VAS® in accordance with customer needs.**

• Construction du VAS® selon les nécessités du client.

• *Construcción del VAS® según las necesidades del cliente.*

# 4

STAGE / STAGE/ ETAPA

• **Installing of VAS® on the machine or equipment.**

• *Installation du VAS® sur la machine ou équipement.*

• *Instalación del VAS® en la máquina o equipamiento.*

# 5

STAGE / STAGE/ ETAPA

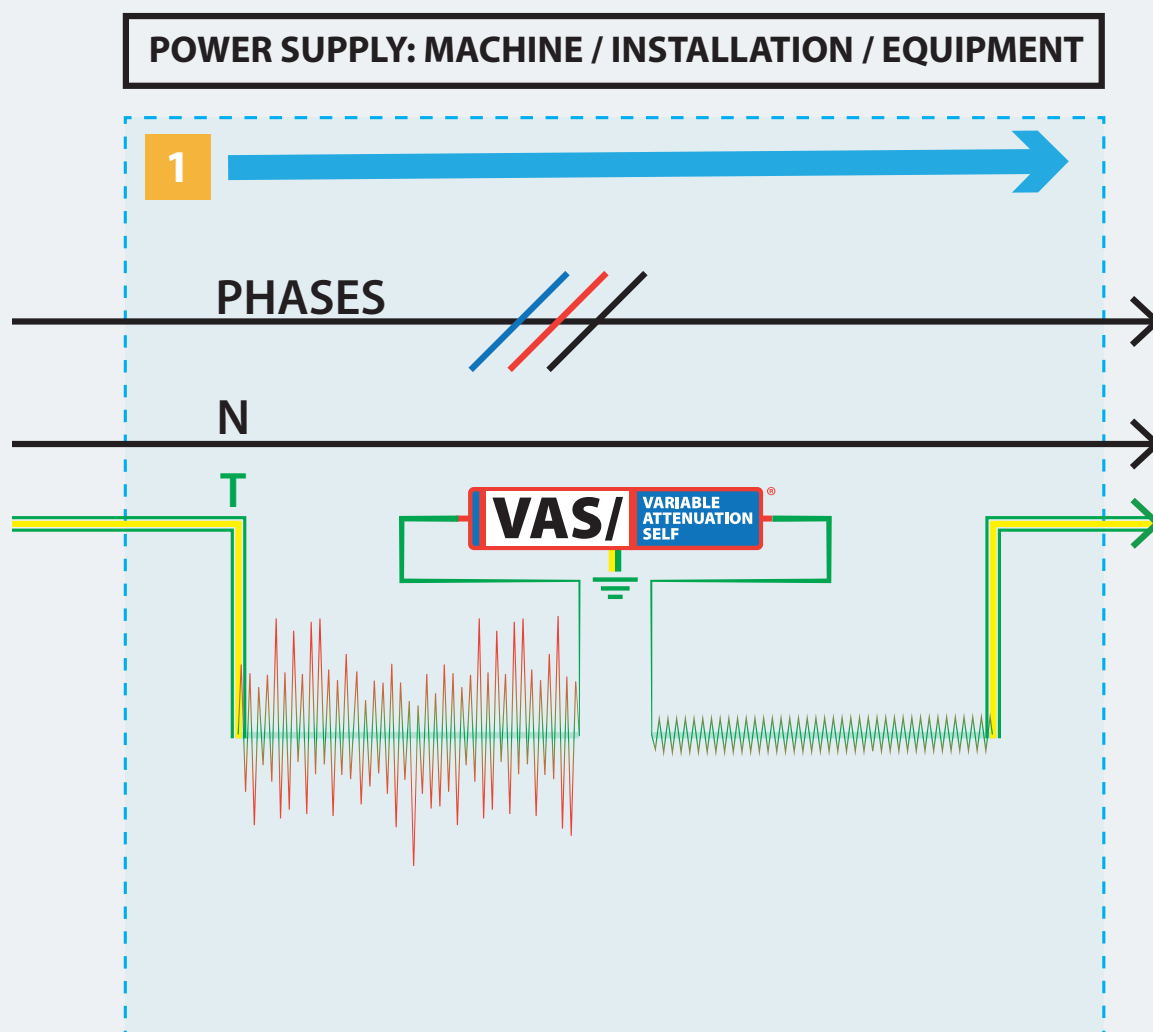
• **New measures with the VAS® installed to verify his good functioning.**

• Nouvelles mesures avec le VAS® installé pour vérifier son bon fonctionnement.

• *Nuevas medidas con el VAS® instalado para comprobar su buen funcionamiento.*

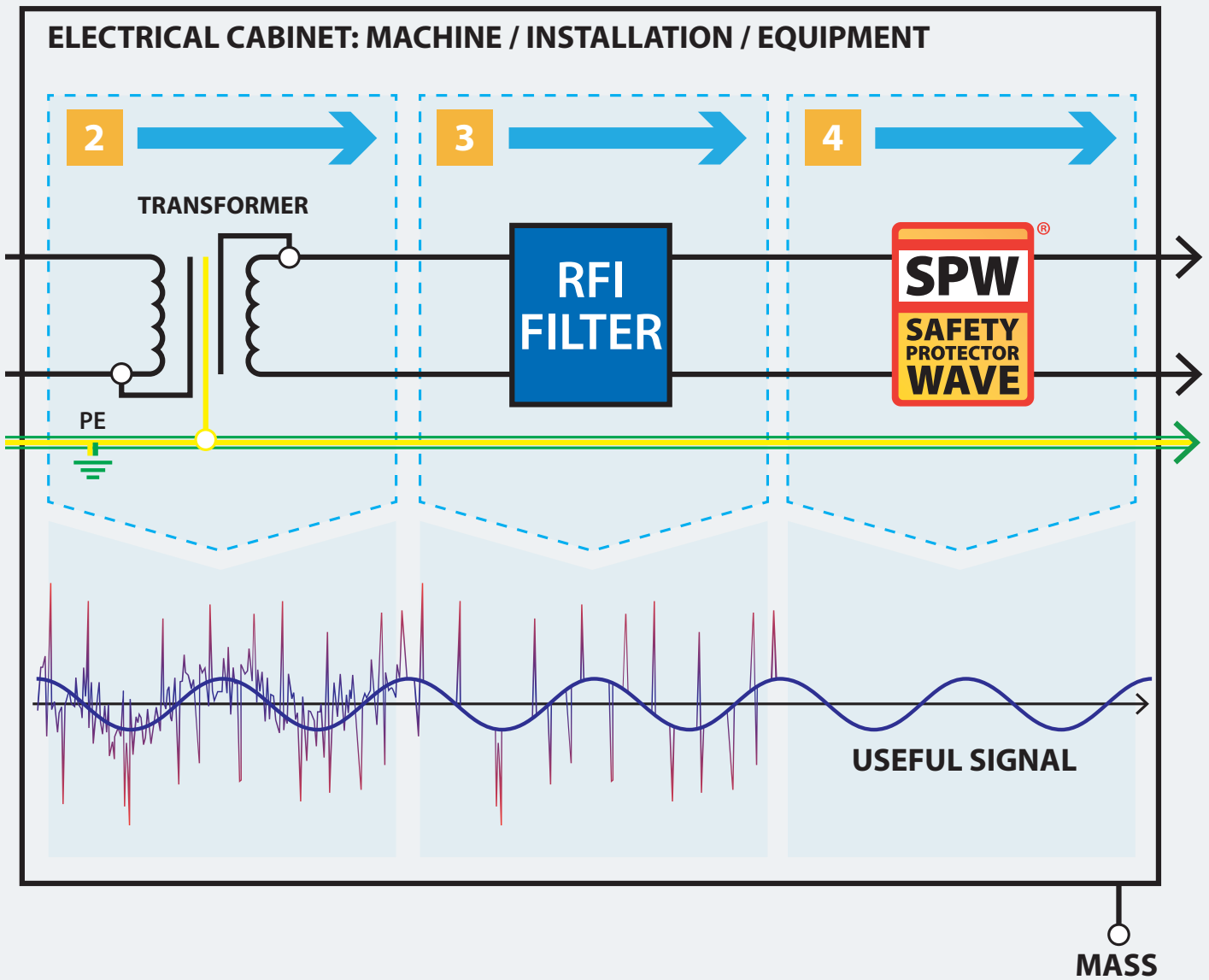
# EMC PROTECTIVE MODES

MODES DE PROTECCIÓN CEM  
MODOS DE PROTECCIÓN CEM



# EMC PROTECTIVE MODES

MODES DE PROTECCIÓN CEM  
MODOS DE PROTECCIÓN CEM





# 1/ SELF VAS®

1/ Impédance VAS®

1/ Impedancia VAS®

- When the disturbances take place among the masses and the earth or among the neutral one and the earth, there can provoke stops and malfunctionings or sparks in the explosion risk zones. They propagate in way led in the masses of the installation being able to provoke sparks in connection and disconnection of metallic parts.
- These disturbances come from the rapid commutation of the thyristors, transistors, mechanical and electronic switches of power. When a thyristor or transistor of power is exchanged, the tension of it terminals passes with a lot of rapidity from its nominal value to zero and vice versa, generating sudden and high variations of the tension (dv/dt) led across the cables and masses. These drives can be equally provoked by beams, failures of connection land, failures in the commutation of inductive circuits...
- Fortunately there are available products to eliminate the disturbances of a common, differential and impulsive way. The best way of eliminating these disturbances is the use of:

• Quand des perturbations se produisent entre les masses et la terre ou entre le neutre et la terre, peuvent provoquer des arrêts et un mauvais fonctionnement ou étincelles dans des zones avec risque d' explosion. Elles se propagent de manière conduite dans les masses de l'installation en pouvant provoquer des étincelles dans une connexion et une déconnexion de parties métalliques.

• Ces perturbations procèdent de la commutation rapide du thyristors, du transistors, des interrupteurs mécaniques et électroniques de puissance. Quand un thyristor ou un transistor de puissance est commué, la tension de ses bornes passe avec beaucoup de rapidité de sa valeur nominale à zéro et vice versa, en générant des brusques variations et élevées de la tension (dv/dt) conduites à travers des câbles et des masses. Ces impulsions peuvent être provoquées également par des foudres, des fautes de connexion à terre, des fautes dans la commutation de circuits inductifs...

• Heureusement il y a des produits disponibles pour éliminer des perturbations de manière commune, différentielle et impulsionnelle. La meilleure manière d'éliminer ces perturbations est l'usage du:

• Cuando las perturbaciones se producen entre las masas y el tierra o entre el neutro y el tierra, pueden provocar paradas y mal funcionamientos o chispas en zonas con riesgo de explosión. Ellas se propagan en modo conducido en las masas de la instalación pudiendo provocar chispas en conexión y desconexión de partes metálicas.

• Estas perturbaciones proceden de la conmutación rápida del thyristores, transistores, interruptores mecánicos y electrónicos de potencia. Cuando un thyristor o transistor de potencia es conmutado, la tensión de sus bornas pasa con mucha rapidez de su valor nominal a cero y viceversa, generando variaciones bruscas y elevadas de la tensión (dv/dt) conducida a través de los cables y masas. Estas impulsiones pueden igualmente ser provocadas por rayos, fallos de conexión a tierra, fallos en la conmutación de circuitos inductivos...

• Afortunadamente hay productos disponibles para eliminar las perturbaciones de modo común, diferencial e impulsional. La mejor manera de eliminar estas perturbaciones es el uso de:



**VAS®** is a variable impedance to attenuate the signs of entry up to 40dB - This impedance is adapted to the needs of the client and of his installation, equipment or machine. Every **VAS®** it is realized expressly according to the needs of the machine or installation. With this the major attenuation of disturbance guarantees so much of a common as differential way.

- In case of disturbances of a common way in supplies- The system **VAS®** allows to eliminate or to reduce the disturbances of entry (up to 40dB). The self is constructed depending on the intensity that must circulate and his range of action in equivalent frequency.

Le **VAS®** c'est une impédance variable pour atténuer les signaux d'entrée jusqu'à 40dB - Cette impédance s'adapte aux nécessités du client et de son installation, équipement ou de la machine. Chaque **VAS®** est expressément réalisé selon des nécessités de la machine ou d'installation. Comme ça il se peut garantir la plus grande atténuation de perturbation tant de manière commune comme différentielle.

- Dans le cas de perturbations de manière commune dans des alimentations - Le système **VAS®** : Le self adaptatif variable **VAS®** permet d'éliminer ou de réduire des perturbations d'entrée (jusqu'à 40dB). Le self est construit en fonction de l'intensité qui doit circuler et sa gamme de comportement dans une fréquence équivalente.

El **VAS®** es una impedancia variable para atenuar las señales de entrada hasta 40dB - Esta impedancia se adapta a las necesidades del cliente y de su instalación, equipamiento o máquina. Cada **VAS®** está realizado expresamente según las necesidades de la máquina o instalación. Con esto se garantiza la mayor atenuación de perturbación tanto de modo común como diferencial.

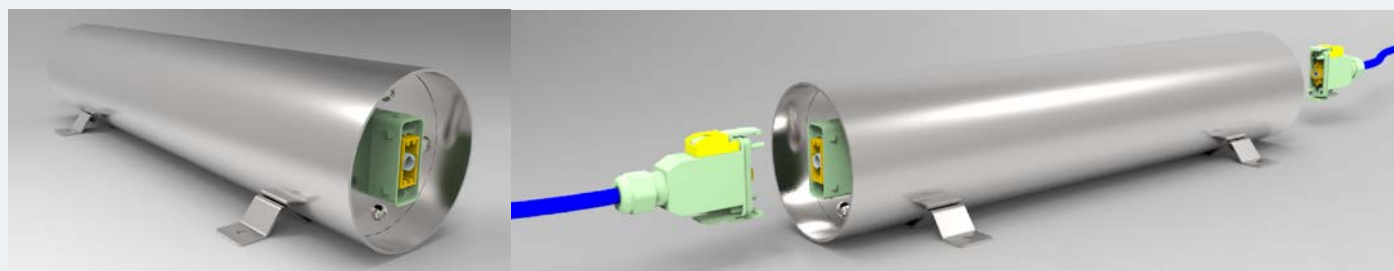
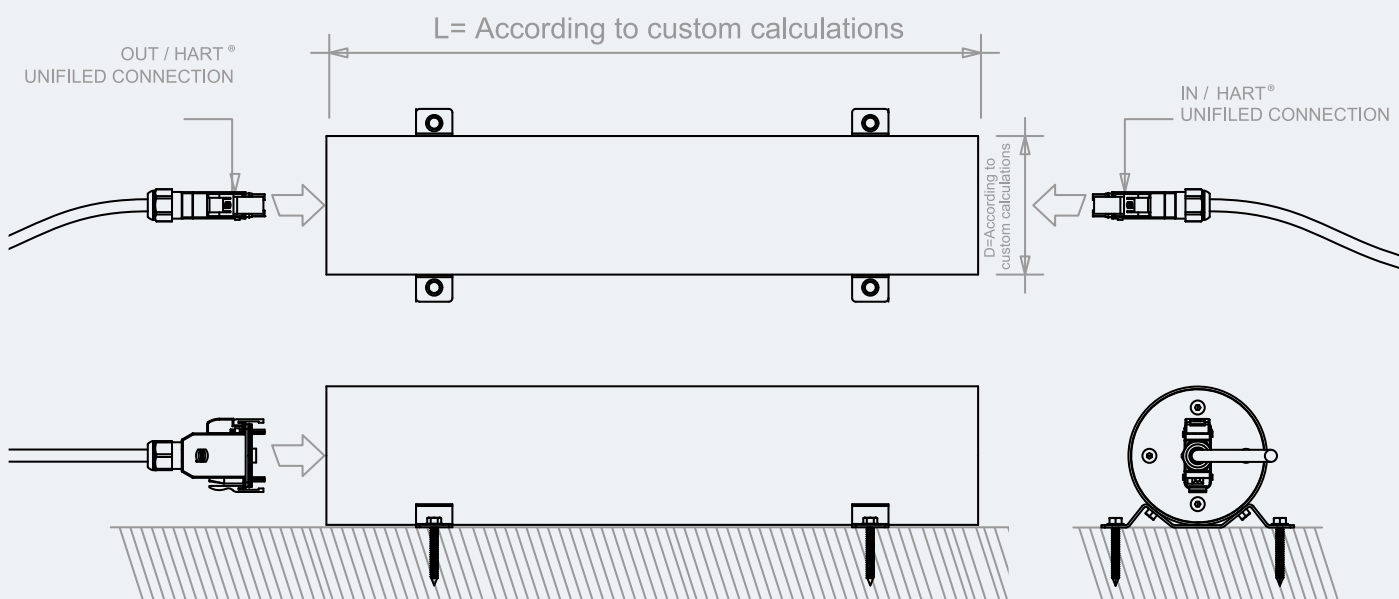
- En el caso de perturbaciones de modo común en alimentaciones - El sistema **VAS®**: La self adaptativa variable **VAS®** permite eliminar o reducir las perturbaciones de entrada (hasta 40dB). La self está construida en función de la intensidad que debe de circular y su gama de actuación en frecuencia equivalente.



# 1/ SELF VAS®

1/ Impédance VAS®  
1/ Impedancia VAS®

VAS® MODELS	Attenuation	Freq.	Dimensions (mm)	IP
VAS-2,5	30-40dB	< 40MHz	CONSULT ACCORDING TO MEASURES	IP65
VAS-4	30-40dB	< 40MHz	CONSULT ACCORDING TO MEASURES	IP65
VAS-6	30-40dB	< 40MHz	CONSULT ACCORDING TO MEASURES	IP65
VAS-10	30-40dB	< 40MHz	CONSULT ACCORDING TO MEASURES	IP65
VAS-16	30-40dB	< 40MHz	CONSULT ACCORDING TO MEASURES	IP65
VAS-25	30-40dB	< 40MHz	CONSULT ACCORDING TO MEASURES	IP65
CONSULT	30-40dB	< 40MHz	CONSULT ACCORDING TO MEASURES	IP65



# 2/ TRANSFORMER

## 2/ TRANSFORMATEUR

## 2/ TRANSFORMADOR

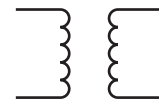
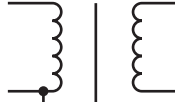
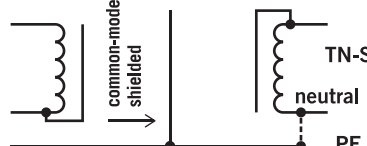
In the case of presence of disturbances in low frequency (LF) or overvoltage due to a lack of isolation: I9s proposed to the client, if desired, the calculation, search and selection of the transformer or system or protective galvanic isolation (LF filter) that best fits EMC problems of LF in your installation. For example, a good sized galvanic transformer significantly reduces common mode currents in LF (equivalent frequency or LF) to the masses ensuring better galvanic protection of the installations.

Dans le cas de la présence de perturbations basse fréquence (BF) ou de surtension suite à défaut d'isolement: I9s propose au client, s'il le désire, le calcul, la recherche et la sélection du transformateur ou système de séparation galvanique ou de protection (filtration BF) qui s'adapte le mieux aux problèmes de CEM BF de son installation.

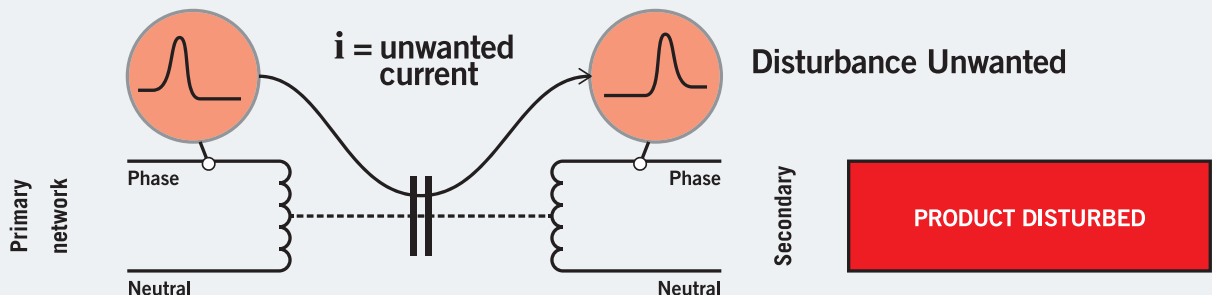
Par exemple, un transformateur galvaïque bien dimensionné permet de réduire de manières significatives les courants de mode commun BF (ou de fréquence équivalente BF) vers les masses assurant ainsi une meilleure protection galvanique des installations .

*En el caso de presencia de perturbaciones de baja frecuencia (BF) o de sobretensiones consecuencia de una falta de aislamiento:*

*I9s propone al cliente, si lo desea, el cálculo, a búsqueda y la selección del transformador o sistema de separación galvánica o de protección (filtración BF) que mejor se adapta a los problemas CEM de BF de su instalación. Por ejemplo, un transformador galvánico bien dimensionado permite reducir de manera significativa las corrientes de modo común en BF (o de frecuencia equivalente BF) hacia las masas asegurando así una mejor protección galvánica de las instalaciones.*

TRANSFORMATOR	REPRESENTATION	INSULATION	
		BF	AF
Normal Shielded		Ok	Ineffective
Simple Shielded		Ok	Medium
Triple Shielded		Ok	Good

### EXPLANATION OF THE PHENOMENA



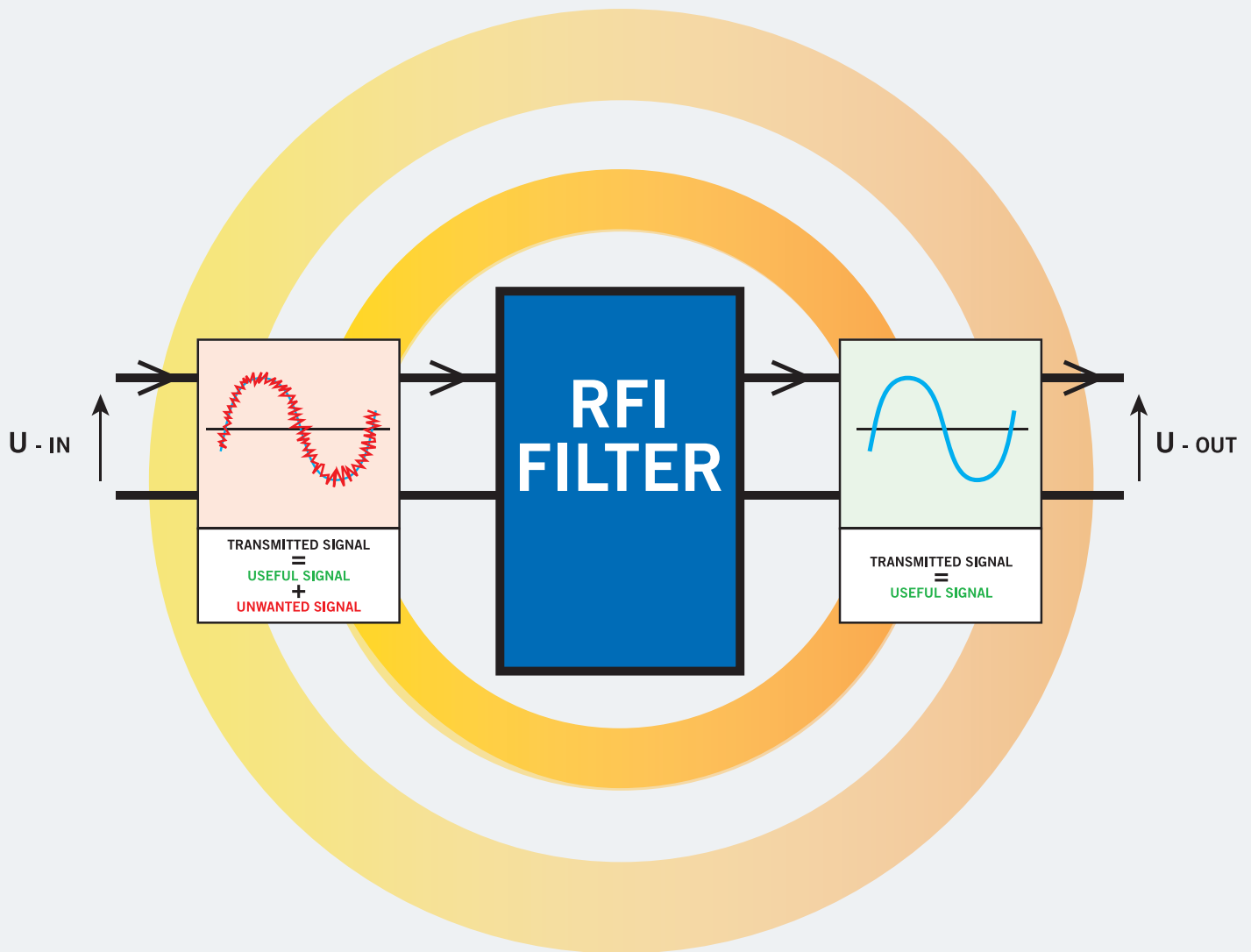
### 3/ FILTER RFI

3/ FILTRE RFI  
3/ FILTRO RFI

**In the case of the presence of periodic or non periodic disturbances of HF type: I9s proposes the customer, if desired, calculation, search and selection of the RFI filter that best suits EMC problems of your installation. The function of the filters is let the used signals and eliminate or reduce the unwanted signals that are periodic or non periodic.**

Dans le cas de présence de perturbations périodiques ou apériodiques de type HF: I9s propose au client, s'il le désire, le calcul, la recherche et la sélection du filtre RFI le qui convient le mieux a son installation. La fonction des filtres est de laisser passer les signaux utiles et d'éliminer ou de réduire la partie non désirée des signaux transmis qui sont de type périodiques ou apériodiques .

*En el caso de presencia de perturbaciones periódicas o no periódicas de tipo HF: I9s propone al cliente, si lo desea, el cálculo, la búsqueda y la selección del filtro RFI que mejor se adapte a los problemas de CEM de su instalación. La función de los filtros es dejar pasar las señales útiles y eliminar o reducir la parte no deseada de las señales que son de tipo periódicas o no periódicas.*



4 / FILTER SPW®  
 4 / FILTRE SPW®  
 4 / FILTRO SPW®



®

**In the case of impulse-type disturbances - SPW® system: The SPW® impulse protection module allows to eliminate or reduce high-speed impulses (up to 10ns). This module is built on the basis of the intensity to be of circular and range of equivalent frequency performance.**

Dans le cas de perturbations de type impulsionnelles - Le système SPW®: Le module de protection impulsionnelle SPW® permet d'éliminer ou de réduire les impulsions de haute vitesse de front de montée (jusqu'à 10ns). Ce module est construit en fonction de l'intensité qui circule, de la gamme d'atténuation nécessaire par rapport à une fréquence équivalente.

*En el caso de perturbaciones de tipo impulsional - El sistema SPW®: El módulo de protección impulsional SPW® permite eliminar o reducir los impulsos de alta velocidad (hasta 10ns). Este módulo está construido en función de la intensidad que debe de circular y su gama de actuación en frecuencia equivalente.*

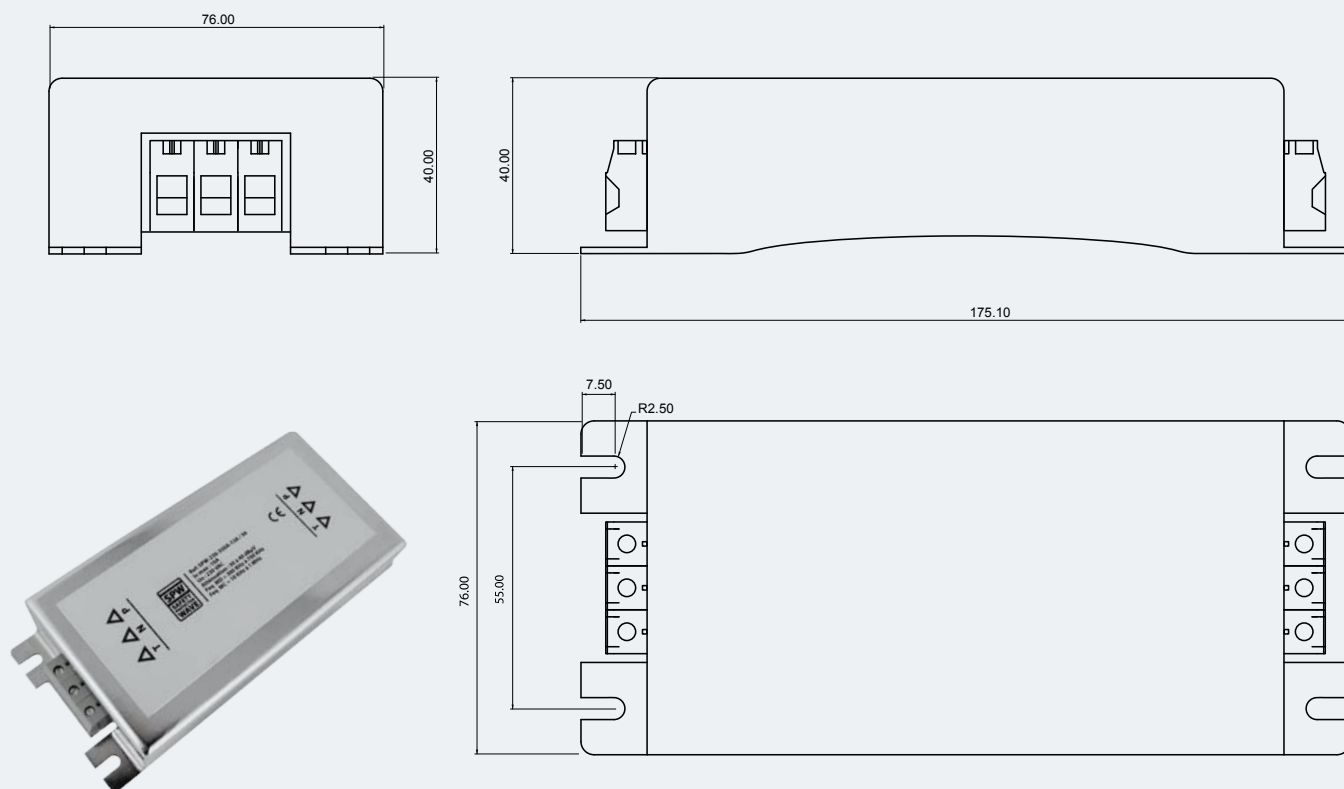
**GENERAL SPECIFICATIONS**

TECHNICAL SPECIFICATIONS	SINGLE-PHASE		THREE-PHASE
Maximum supply voltage	240 VAC		400 VAC
Frequency		50-60Hz	
Voltage attenuation		20-45dB	
Current Admissible		15A	
Response time		10ns - 100µ s	
Neutral regimes		TT - TN - IT	
ENVIRONMENTAL SPECIFICATIONS			
Use temperature		35°C	
Relative humidity		80% without condensation	

# 4 / FILTER SPW®

4 / FILTRE SPW®  
4 / FILTRO SPW®

SPW® MODELS	Electrical System	Intensity (A)	Dimensions (mm)	Price €
SPW-TT-240	TT	15 A	160 x 70 x 33 mm	Consult
SPW-TN-240	TN	15 A	160 x 70 x 33 mm	Consult
SPW-IT-240	IT	15 A	160 x 70 x 33 mm	Consult
Phase without neutral	Electrical System	Intensity (A)	Dimensions (mm)	Price €
SPW-TT-400	TT	15 A	160 x 70 x 33 mm	Consult
SPW-TN-400	TN	15 A	160 x 70 x 33 mm	Consult
SPW-IT-400	IT	15 A	160 x 70 x 33 mm	Consult
Three phase with neutral	Electrical System	Intensity (A)	Dimensions (mm)	Price €
SPW-TT-400N	TT	15 A	160 x 70 x 33 mm	Consult
SPW-TN-400N	TN	15 A	160 x 70 x 33 mm	Consult
SPW-IT-400N	IT	15 A	160 x 70 x 33 mm	Consult



**I9s offers to all problems of EMC or conformity to the European Directives EMC 89/336/EEC and 2008/108/EC:**

*I9s propose pour tout problème de CEM ou de conformité aux Directives Européennes CEM 89/336/CE et 2008/108/CE :*

*I9s propone para todo problema de CEM o de conformidad a las Directivas Europeas CEM 89/336/CE y 2008/108/CE :*

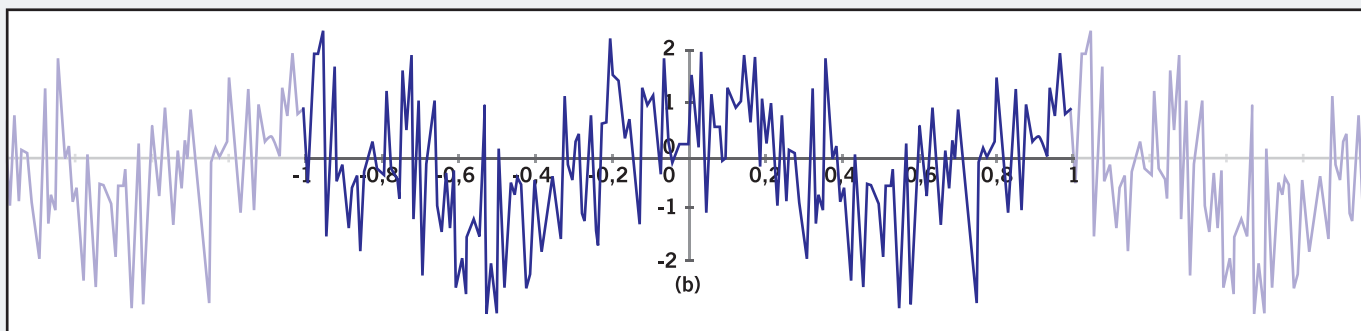
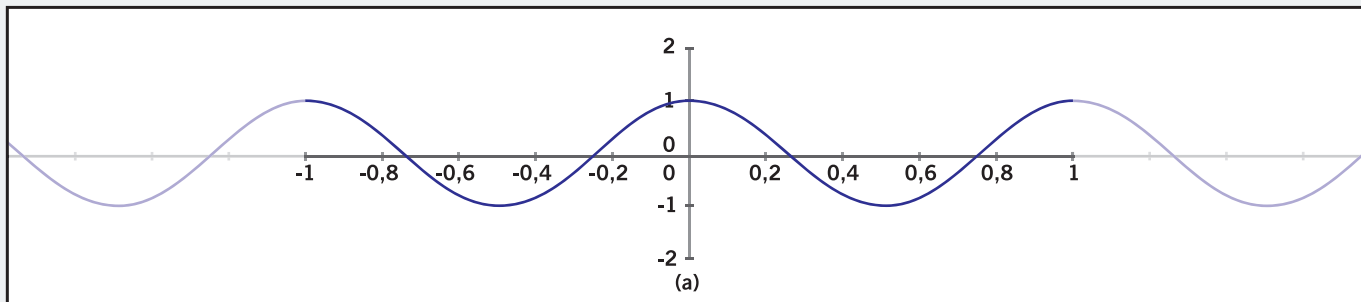
<ol style="list-style-type: none"> <li>1. <b>EMC Measures of conducted type by a neutral third party expert in the domain.</b></li> <li>2. <b>In the case of presence of disturbances in low frequency (LF) or Overvoltage due to a lack of insulation: Calculation, search and selection of the transformer or other electrical isolation device that best suits your installation.</b></li> <li>3. <b>In the case of presence of periodic or non periodic disturbances type HF: The Calculation, search, and selection of RFI filter that will eliminate or attenuate the high frequency regular common and differential mode that best fits your installation.</b></li> <li>4. <b>In the case of impulse-type disturbances: VAS® system: The impulse protection module which will allow elimination or mitigation with high speed response adapted to your installation.</b></li> </ol>	<ol style="list-style-type: none"> <li>1. Les mesures CEM de type conduite par une Tierce Partie Neutre Sachant Technique Experte.</li> <li>2. Dans le cas de la présence de perturbations basse fréquence (BF) ou de surtension suite à défaut d'isolement: Le Calcul, la recherche et la sélection du transformateur ou autre dispositif de séparation galvanique qui s'adapte le mieux.</li> <li>3. Dans le cas de présence de perturbations périodiques ou aperiodiques de type HF: le Calcul, la recherche, et la sélection du filtre RFI qui éliminera ou atténuera les hautes fréquences périodiques de mode commune et différentielle mieux adapté à votre installation .</li> <li>4. Dans le cas de perturbations de type impulsionnelles : Le système VAS®: Le module de protection impulsionnelle de permettant une élimination ou atténuation à haute vitesse de réponse adapté à votre installation.</li> </ol>	<ol style="list-style-type: none"> <li>1. <i>Medidas CEM de tipo conducido por una Tercera Parte Neutra Experta en el dominio.</i></li> <li>2. <i>En el caso de presencia de perturbaciones de baja frecuencia (BF) o de sobretensiones consecuencia de una falta de aislamiento: El Cálculo, la búsqueda y la selección del transformador o otro dispositivo de separación galvánica que se adapte mejor a su instalación.</i></li> <li>3. <i>En el caso de presencia de perturbaciones periódicas o no periódicas de tipo MF o HF: El Cálculo, la búsqueda, y la selección del filtro RFI que eliminará o atenuará las altas frecuencias periódicas de modo común y diferencial que se adapte mejor a su instalación.</i></li> <li>4. <i>En el caso de perturbaciones de tipo impulsional: el sistema VAS®: El módulo de protección impulsional que permitirá una eliminación o atenuación con alta velocidad de respuesta adaptada a vuestra instalación.</i></li> </ol>
--------------------------------------------------------------------------------------------------------------------------------------------------------------------------------------------------------------------------------------------------------------------------------------------------------------------------------------------------------------------------------------------------------------------------------------------------------------------------------------------------------------------------------------------------------------------------------------------------------------------------------------------------------------------------------------------------------------------------------------------------------------------------------------------------------------------------------------------------------------------------------------------	------------------------------------------------------------------------------------------------------------------------------------------------------------------------------------------------------------------------------------------------------------------------------------------------------------------------------------------------------------------------------------------------------------------------------------------------------------------------------------------------------------------------------------------------------------------------------------------------------------------------------------------------------------------------------------------------------------------------------------------------------------------------------------------------------------------------------------------------------------------------------------------------------------------------------	-----------------------------------------------------------------------------------------------------------------------------------------------------------------------------------------------------------------------------------------------------------------------------------------------------------------------------------------------------------------------------------------------------------------------------------------------------------------------------------------------------------------------------------------------------------------------------------------------------------------------------------------------------------------------------------------------------------------------------------------------------------------------------------------------------------------------------------------------------------------------------------------------------------------------------------------------------------------------------



# 4 / FILTER SPW<sup>®</sup>

4 / FILTRE SPW<sup>®</sup>

4 / FILTRO SPW<sup>®</sup>





## **i9s, S.A.L.**

Calle Béjar 91, 1º, 1ª.  
(08014) | Barcelona | (Spain)

(+34) 633.61.14.60  
(+34) 653.17.91.08  
i9s@i9s.es  
www.i9s.es